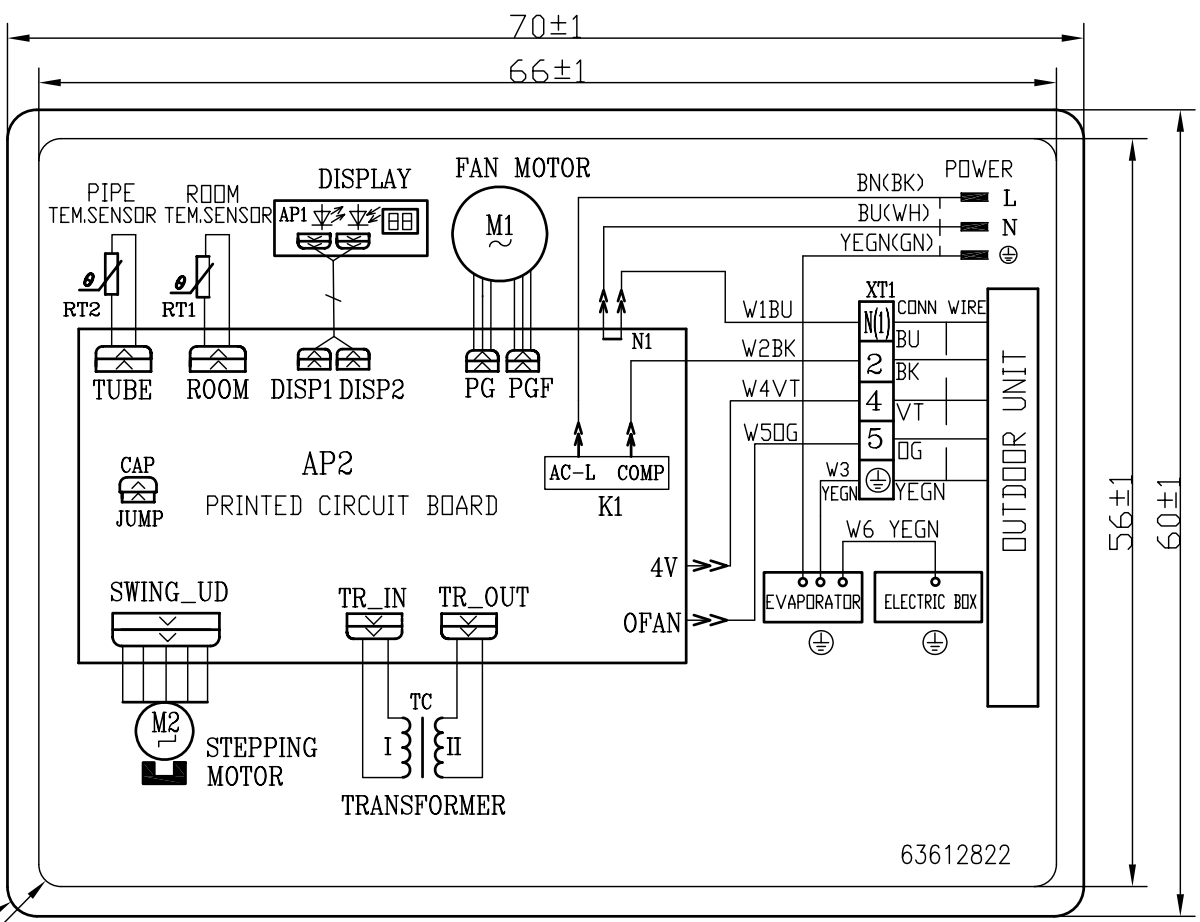


发 放 单 位	
17	家研
201	家工
202	试制
22	质控
24	采购
29	出口
361	商工
43	钣金
44	喷塑
46	两器
47	管一
48	模具
49	筛选
50	控制
51	空四
55	管二
62	重庆
79	小家电
61	巴西



是否属于客户化物料
是

使用范围
通用
出口
内销

地点	状态
管一	是否需再加工
管二	是否需再加工
借通用登记	

物料状态
钣金
喷塑
两器
管路
机加件
采购
注塑
喷涂
丝印
控制
预装
下料

标记	处数	分区	更改文件号	签名	年月日	材料:	GREE
设计						产品型号: GWHN09AANK1A1A/I	
审核						图样标记	线路图
工艺						重量	
会签						比例	物料编码: 63612822
						S	
电脑存档号						共 1 张 第 1 张	GWHN09AANK1A1A.I.XL
S304.DWG							

技术要求

1. 严格按图文比例,图文正确,画面优美,画面为白底黑字.
2. 用沾水湿布擦15秒,再用沾汽油的布擦15秒,图案仍清晰明了.
3. 材料为符合RoHS的铜版纸,背面涂不干胶.
4. W1~W6等字不要印刷出来.